

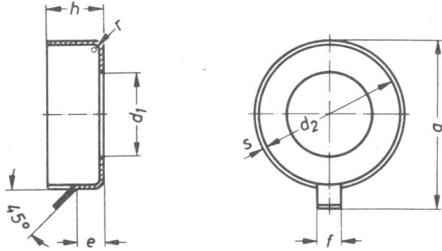
Safety Cups

for Cheese Head Screws according to DIN 84

DIN
526

Sicherungsnäpfe für versenkte Zylinderschrauben nach DIN 84

Dimensions in mm



Designation of a safety cup with hole diameter $d_1 = 8.4$ mm:

Safety cup 8.4 DIN 526

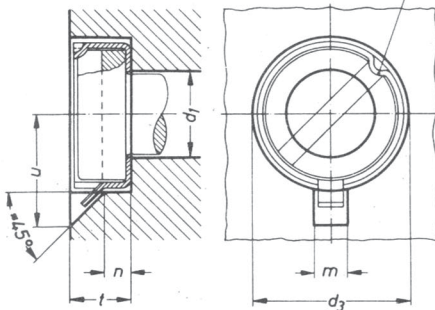
d_1 H13	d_2 $+0,2$ 0	e	f	g \approx	h	r	s	For cheese head screw according to DIN 84	Weight (7.85 kg/dm ³) kg/1000 pieces \approx
5,3	9,5	1,8	2	11,6	3,7	0,4	0,38	M 5	0,515
6,4	11	2,1	2,5	13,7	4,5	0,6	0,5	M 6	0,885
8,4	14	2,7	2,5	17	5,5	0,6	0,5	M 8	1,55
10,5	17	3,3	3	20,3	6,5	0,6	0,5	M 10	2,13

Material: St 1303 according to DIN 1623 or St 3 according to DIN 1624 at manufacturer's choice

Finish: without burr

P.G.E.P
Indented

Fitting dimensions



d_1	d_3 H13	m	n	t	n \approx
5,3	11	2,5	1,8	4	7,7
6,4	13	3	2,1	5	9,4
8,4	16	3	2,7	6	11,3
10,5	19	4	3,3	7	13,2

The dimension u is not to be recorded on the drawings.